
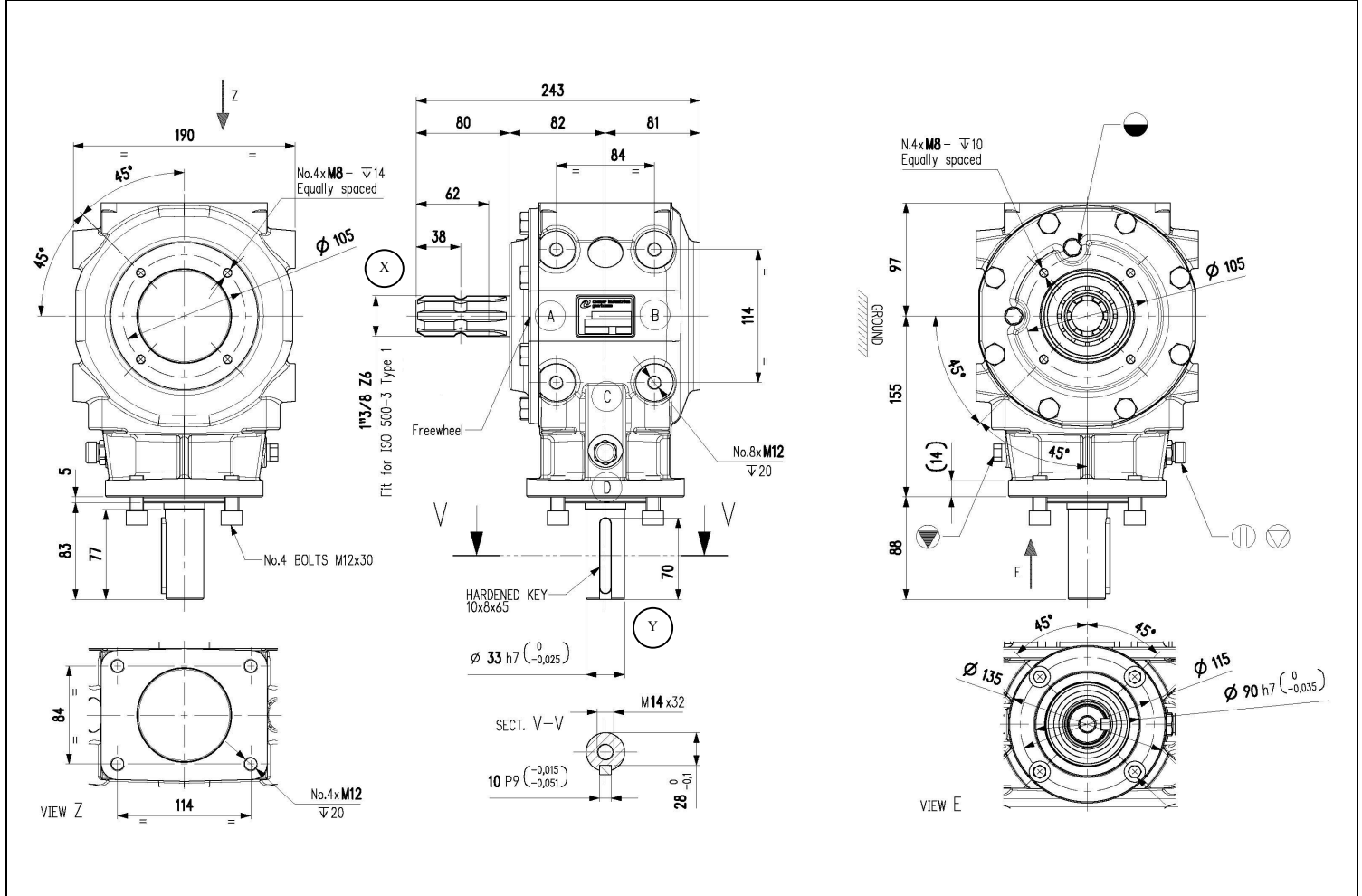
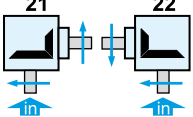


Codice Prodotto <i>Product Code</i>	9.311.614.20	 Fornito Privo di Lubrificante! Supplied without oil!
Descrizione <i>Description</i>	T-311A	



!!! PRESENZA DI RUOTA LIBERA ! – UTILIZZABILE SOLO COME MOLTIPLICATORE DI GIRI E SENSI DI ROTAZIONE INDICATI FREE WHEEL INSIDE ! – SUITABLE ONLY AS SPEED INCREASER AND SHOWN SENSE OF ROTATION

Tipo * <i>Type *</i>	Rapporto <i>Ratio</i>	Giri entrata <i>Input r.p.m.</i>	Potenza entrata <i>Input Power [kW]</i>	Momento Torcente Uscita <i>Output Torque [daNm]</i>	Peso <i>Weight [kg]</i>	Albero Ingresso <i>Input shaft</i>	Sensi di Rotazione <i>Direction of Rotation</i>
M	1:3	540	36,8	21	21,3	X	

* Tipo: M= Moltiplicatore di Giri R= Riduttori di Giri O= Rinvio 1:1 RC= Riduttore Cambio di Velocità MC= Moltiplicatore Cambio di Velocità
 * Type: M= Speed Increaser R= Reducer O= Gearbox 1:1 RC= Speed-Change Reducer MC= Speed-Change Increaser